

PLS-D1500 激光测距模块手册

Product Manuals

Version 1.2 中文版 CN

上海派欧机电设备有限公司

Shanghai Paiou Electrical & Mechanical Equipment Co. LTD



目录

PLS-DXXX 系列激光测距传感器产品手册.....	错误!未定义书签。
1、产品概述 Product overview.....	3
2、性能参数/Performance Parameter.....	4
3、规格尺寸 Size.....	5
4、接口 Interface.....	6
4.1、PLS-DXXX 接口说明.....	6
5、通信协议 Communication Protocol.....	7
5.1 串口端口配置 UART Port Configuration.....	7
5.2 控制命令 Control Command.....	7
5.2.1 启动/停止测量.....	7
5.2.2 测量上报.....	8
5.2.3 设置模块参数.....	9
5.2.4 读取模块参数.....	10
6、注意事项 Matters Needing Attention.....	11
6.1 影响因素 Influence Factor.....	11
6.1.1 影响量程的因素.....	11
6.1.2 影响测量精度的原因.....	12
6.2 安全注意事项 Safety Precautions.....	12
6.4 重大使用危险 Major Operational Risk.....	13
附录 1: CRC 码流计算&使用.....	13
7、操作指导.....	13

1、产品概述 Product overview

PLS-D1500 系列激光测距模块是最新一代室外型远距离激光雷达测距模块，具有体积小，重量轻、测量能力强，测量精度高，安装操作简单等特点。

产品特点：

- ✓ 室外阳光下测量距离可达 1000m;
- ✓ 耐高低温-20~+50°C;
- ✓ 小巧的体积，长 43mm，直径 25mm;
- ✓ 重量轻：约 30g
- ✓ UART TTL 电平输出被测物的距离值，简单易用;

模块安装和使用前请仔细阅读安装和操作相关章节，防止损坏模块。

产品编号

产品类	产品编号	光源	工作温度	供电	通讯接口
PLS-D1000	PLS-D1000	905nm	-20~50度	3.3V	TTL 3.3V
PLS-D600	PLS-D600	905nm	-20~50度	3.3V	TTL 3.3V

2、性能参数 Performance Parameter

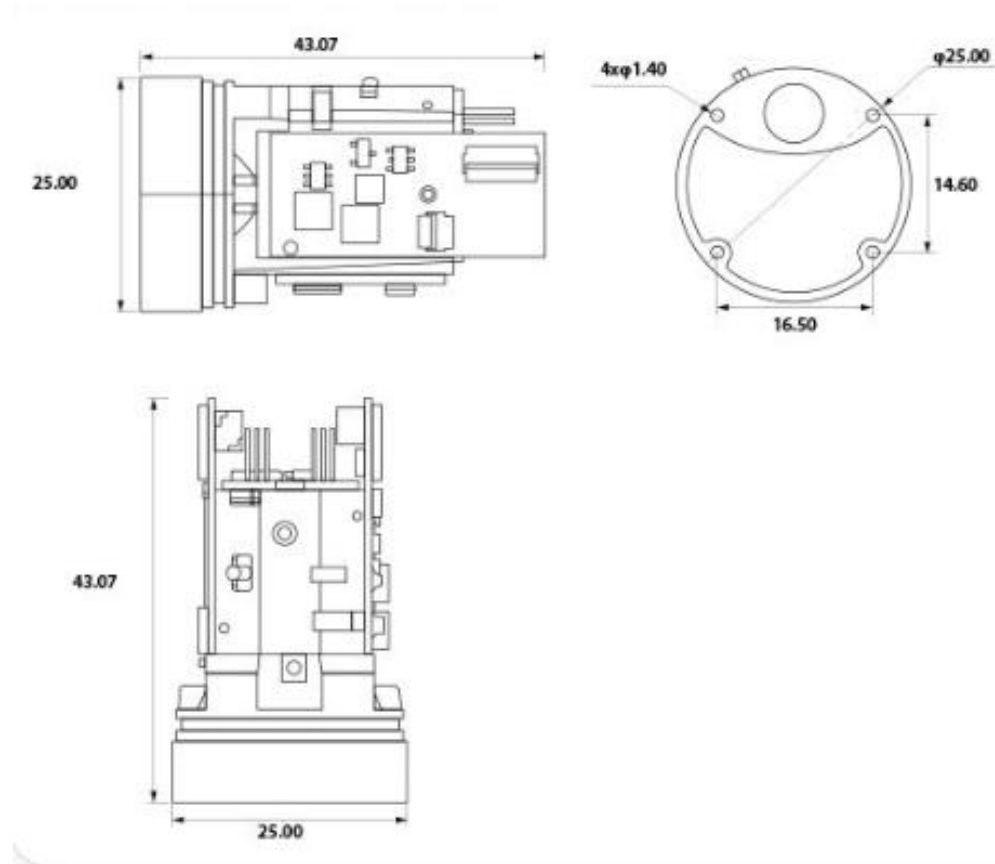
表 1-1 PLS-DXXX 性能指标

型号 Model	PLS-D1500
量程 (Range)	3-1500m@70%反射率 ⁽¹⁾
单次最大测量时间 (Maximum Single Measurement Time)	~1s
绝对精度 (Absolute Accuracy)	+/-1m
盲区 (Blind Area)	3m
分辨率 (resolution)	0.1m
光源 (Light)	905nm 激光
工作电压 (Voltage)	典型值 DC +3.3V, 工作范围 (+2.5V~+3.5V)
工作电流 (Current)	100mA
功耗 (Power)	330mW@3.3V
工作温度 (Operating Temperature)	-20~50°C
通讯接口(Communication interface)	UART, 默认波特率 115200bps
串口电平 (Serial level)	TTL 3.3V
体积 (Volume)	43*φ25m
重量 (Weight)	~18 g

说明:

(1) 普通白墙/白纸的反射率~70%。

3、规格尺寸 Size



4、接口 Interface

4.1、PLS-DXXX 接口说明

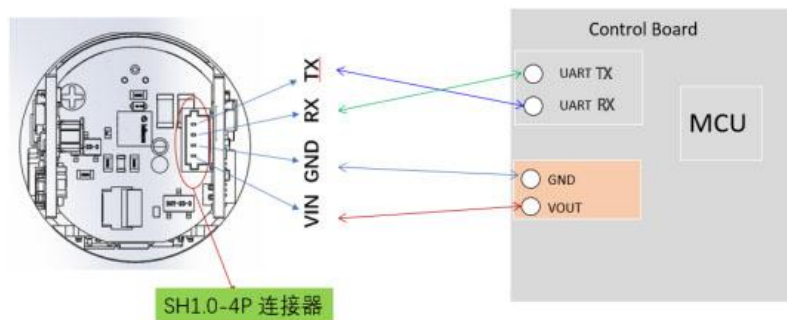


图 4-1 模块引脚

表 4-1 引脚定义

P1/J1 序号	名称	功能	功能描述
1	UART TX	通信输出	串口通信，模块端串口发送引脚，接控制器端接收引脚（兼容 TTL3.3V/TTL5V）
2	UART RX	通信输入	串口通信，模块端串口接收引脚，接控制器端发送引脚（兼容 TTL3.3V/TTL5V）
3	GND	电源地	输入：电源地，通信地
4	VIN	电源输入	输入：3~3.3V DC 电源，电流>300mA+

5、通信协议 Communication Protocol

5.1 串口端口配置 UART Port Configuration

控制端串口基本配置：

波特率：115200bps

起始位：1 位

数据位：8 位

停止位：1 位

校验位：无

流控制：无

5.2 控制命令 Control Command

【重要】

- 1) 本系统通信码流均采用小端模式；
- 2) 将整条消息当做 U8 数组进行累加后，取低 8 位作为 CRC 校正值，详细使用方法参考“附录 1：CRC 码流计算&使用”

5.2.1 启动/停止测量

启动测量后，模块连续测量并返回测量数据，直到达到指定的测量次数或接收到停止命令；测量数据格式见 5.2.2 “测量上报”。

Table 5-1 启动测量

Bytes	0	1	2	3	4-5	6-7	8
Name	MsgType	MsgCode	BrdId	PayLoadLen	MeaType	MeaTimes	CRC
Data	0xFA	0x01	0xXX	0x04	0xAAAA	0xB BBB	0xZZ

✓ BrdId = 0xXX 用于指定消息接收的模块 ID (模块默认 ID 为 0, 0xFF 表示广播消息)

- ✓ MeaType = 0xAAAA 表示启动测量或者停止测量，其中 1 表示启动测量，0 表示停止测量
- ✓ MeaTimes = 0xB BBB 表示连续测量次数，其中 0 表示无限次，1 表示单次测量

启动单次测量示例：fa 01 ff 04 01 00 01 00 00

启动连续测量示例：fa 01 ff 04 01 00 00 00 ff

停止测量示例：fa 01 ff 04 00 00 00 00 fe

5.2.2 测量上报

启动测量后，模块会在每次测量完成后返回测量值（单次测量最长时间为 1.5s），直到达到指定的测量次数或收到测量停止消息为止。

Table 5-2 测量上报消息

Bytes	0	1	2	3	5	6	7	8	11
Name	Msg Type	Msg Code	Brd Id	PayLoad Len	DataValidInd		Distance		CRC
Data	0xFB	0x03	0xXX	0x04	0xAAAA		0xB BBB		0xZZ
Unit							dm		

- ✓ BrdId = 0xXX 用于指示发送的模块 ID
- ✓ DataValidInd = 0xAAAA 表示该数据是否有效，1 表示该测量数据有效，0 表示该测量数据无效；
- ✓ Distance = 0xB BBB 表示测量距离，单位为 dm，例如：4c 00，从后往前读 00 4c，转换成十进制是 76dm。

示例：以消息 fb 03 00 04 01 00 4c 00 4f 为例解析

Table 5-3 测量上报示例消息

Bytes	0	1	2	3	5	6	7	8	11
Name	Msg Type	Msg Code	Brd Id	PayLoad Len	DataValidInd		Distance		CRC
Data	0xFB	0x03	0xFF	0x04	0xAAAA		0xBBBB		0xZZ
Case	fb	03	00	04	0100		4c00		4f
					有效数据		76dm		

5.2.3 设置模块参数

Table 5-4 设置模块参数

Bytes	0	1	2	3	4	5	6	7	8
Name	MsgType	MsgCode	BrdId	PayLoadLen	Type		Value		CRC
Data	0xFA	0x06	0xFF	0x04	0xAAAA		0xBBBB		0xZZ

- ✓ BrdId = 0xFF 用于指定接收的模块 ID, 其中 0xFF 表示广播消息
- ✓ Type = 0xAAAA 参数类型 (可修改参数类型见表 5-6)
- ✓ Value = 0xBBBB 新设置值 (除模块 ID 设置即刻生效外, 其余参数均复位后生效)

示例: fa 06 ff 04 00 00 00 00 03

Table 5-5 设置模块参数响应

Bytes	0	1	2	3	4	5	6	7	8
Name	MsgType	MsgCode	BrdId	PayLoad	Err		Type		CRC
Data	0xFB	0x07	0xFF	0x04	0xAAAA		0xBBBB		0xZZ

- ✓ BrdId = 0xFF 用于指示发送的模块 ID
- ✓ Err = 0xAAAA 表示成功还是失败, 其中 0 表示成功, 非 0 表示失败

✓ Type = 0xB BBB 参数类型（可修改参数类型见表 5-6）

示例：fb 07 00 04 00 00 00 06

Table 5-6 模块参数类型

类型	名称	默认值	取值范围	含义
0	模块 ID	0	0-254	1) 模块 ID 在请求消息中用于指示接收模块; 2) 模块 ID 在响应或上报消息中用于指示消息来源; 3) 当消息发送方不关注接收方模块 ID 或希望广播消息时, 模块 ID 填 0xFF
1	串口波特率	1152	9216,1152,384, 192,96,24,12	单位: 100bps

5.2.4 读取模块参数

Table 5-7 模块参数读取请求

Bytes	0	1	2	3	4	5	6
Name	MsgType	MsgCode	BrdId	PayLoadLen	Type		CRC
Data	0xFA	0x08	0xFF	0x02	0xAAAA		0xZZ

✓ BrdId = 0xFF 用于指定接收的模块 ID, 其中 0xFF 表示广播消息

✓ Type = 0xAAAA 参数类型（可修改参数类型见表 5-6）

✓

示例：fa 08 ff 02 00 00 03

Table 5-13 模块参数读取响应

Bytes	0	1	2	3	4	5	6	7	8
Name	MsgType	MsgCode	BrdId	PayLoad	Type		Value		CRC
Data	0xFB	0x09	0xXX	0x04	0xAAAA		0xB BBB		0xZZ

- ✓ BrdId = 0xXX 用于指示发送的模块 ID
- ✓ Type = 0xAAAA 参数类型（可修改参数类型见表 5-6）
- ✓ Value = 0xB BBB 参数值

示例：fb 09 00 04 00 00 00 00 08

6、注意事项 Matters Needing Attention

PLS-DXXX 是一种光学仪器，它的操作会受到环境条件的影响。因此，应用时可达到的测程有所不同，而测距精度则不会受这类因素的影响。下列条件可能对测程造成影响：

6.1 影响因素 Influence Factor

6.1.1 影响量程的因素

要素	加长测程的因素	缩短测程的因素
目标表面	1、明亮反射良好的物表，如反射板。 2、测量模块的光源直射目标；	1、暗淡无光泽的物表，黑色物表，海绵/布料等吸光材料； 2、模块斜射目标
空气微粒	清洁的空气	灰尘、雾、暴雨、暴风雪

日光强度	低照度环境	受到明亮的照射
------	-------	---------

6.1.2 影响测量精度的原因

(1) 表层透明

为了避免测量出错，请不要对着透明物体的表面进行测量，如无色的液体（比如水）或玻璃（无尘），对不熟悉的材质或液体，可先进行试测。当透过玻璃窗瞄准目标或视线上有几个目标物时，测量会出现误差。

(2) 潮湿、高光泽/镜面的物表

当瞄准角度很小时，激光会被反射掉。这时设备接收的信号就会太弱影响精度/量程；当目标为镜面等物体时，激光信号会被反射，导致设备接收的信号弱，可能测不出设备到目标的距离。

(3) 斜面、圆面

在目标面积大得足够容纳激光斑点时，才可以进行测量。

(4) 多路径反射

当从其它物体返回的激光超过目标反射光时，可能会出现错误的测量结果。在测量光路上，请避免各种反射体。

6.2 安全注意事项 Safety Precautions

以下指导可使PLS-DXXX 负责人和使用者预先了解操作中可能存在的危险，并加以预防。仪器负责人请确保所有使用者阅读并遵循本说明。如果PLS-DXXX是系统的一部分，该系统厂商必须对所有安全相关问题负责，如手册、贴标和指导。

仪器使用:

1、允许的用途:距离测量。

2、禁用范围

✓ 未遵循指导而使用仪器

- ✓ 破坏安全系统，去掉说明和危险标志
- ✓ 改装或升级仪器
- ✓ 直接瞄准太阳

警告：

被禁止的使用方法如果使用可能导致人员伤害、仪器故障和损失。仪器负责人有责任告知使用者其危险性和如何防范。在未清楚PLS-DXXX的使用方法前，不可进行操作。在适合人类生存的条件下使用。不可在易燃易爆的环境中使用。

6.3 责任范围 Scope of Liability

原设备生产商的责任：

提供完全安全条件下的产品，包括本手册、软件和原产附件。

6.4 重大使用危险 Major Operational Risk

警告： 不要将PLS-DXXX的激光直接指向太阳，否则会损坏仪器；不要将PLS-DXXX的激光直接指向人眼，否则可能会对人眼造成伤害；

附录 1：CRC 码流计算&使用

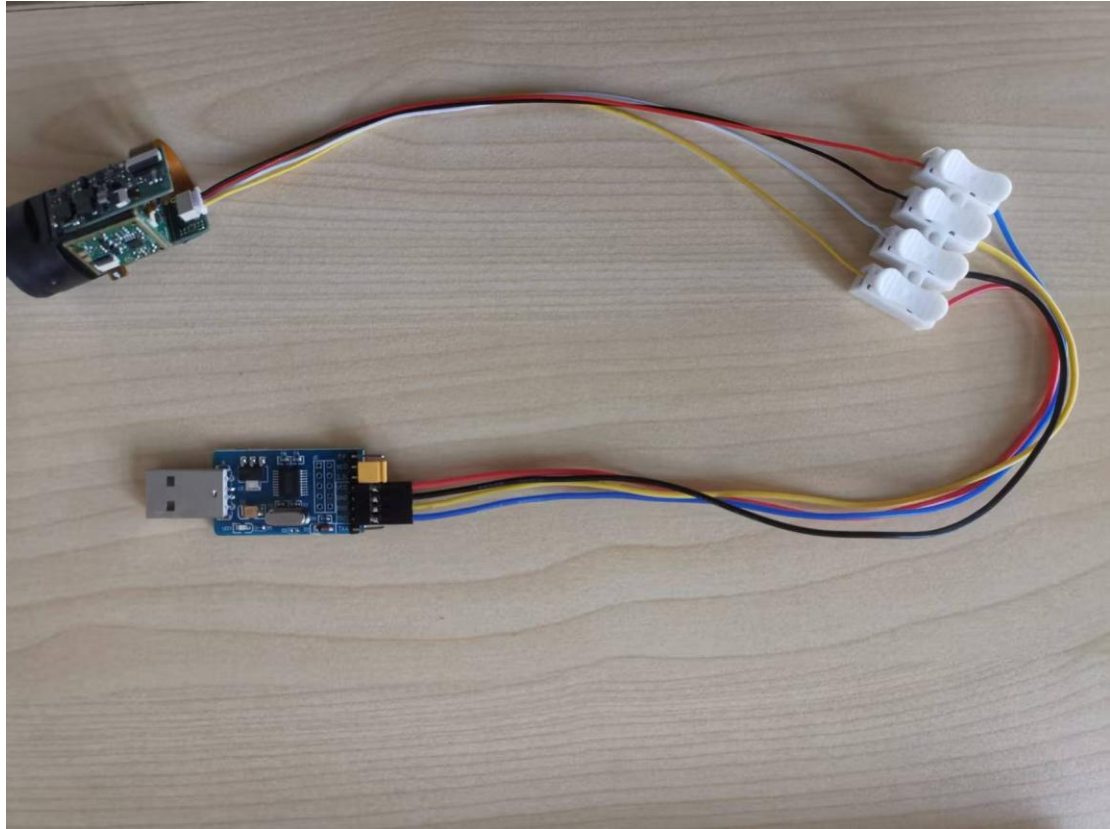
以单次测量消息为例，消息码流为：fa 01 ff 04 01 00 01 00 00

- 1) 将整条消息按 U8 数组进行累加: $0xfa + 0x01 + 0xff + 0x04 + 0x01 + 0x00 + 0x01 + 0x00 = 0x200$
- 2) 取累加值得低 8 位作为 CRC 值：即 0x00

7、操作指导

模块按照下图连接到 USB-TTL 转换器

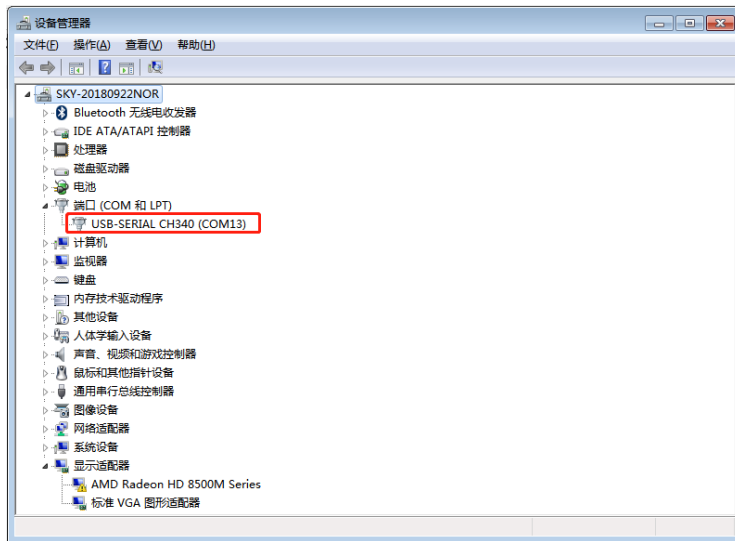
- 如果用的 USB-TTL 和我们的一样，接线方法如下；
 - 如果您选用的其他款 USB-TTL，请接上拉电阻（红线 VCC 和黄线 TXD 之间接一个电阻）；
- 如果 TTL 信号接单片机，请接上拉电阻（VCC 与 TXD 之间接一个电阻）。



测试演示软件

在开始测试之前，我们需要确认：

- 1、在您的计算机上插入并安装 CH341 USB-TTL 转换器驱动程序；如下表示驱动安装成功：



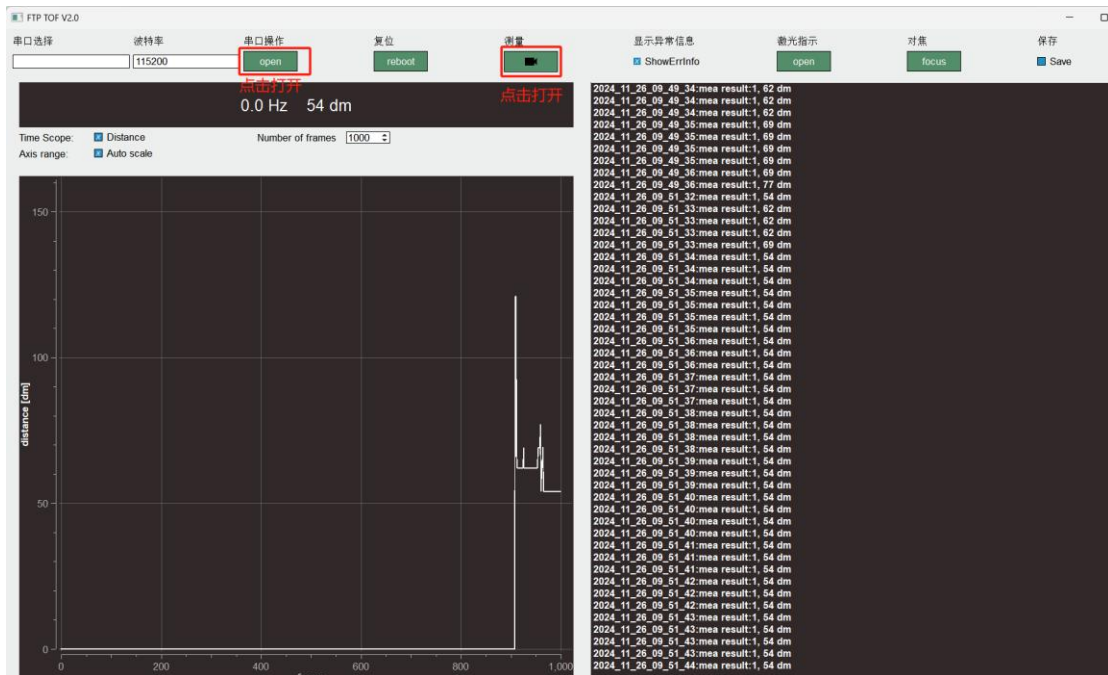
2、打开上位机文件夹选择对应的 exe 文件夹，双击“PTF TOF Lidar”启动软件；



3、弹出如下窗口：串口号选择正确，点击“打开串口”；



4、波特率选择 115200；打开串口，点击串口操作下方的“open”，开始测量，点击测量下方的图标按钮即可开始测量；



联系我们 Contact us

上海派欧机电设备有限公司

Shanghai paiou Electrical & Mechanical Equipment Co., Ltd

地址： 上海市青浦区盈浦街道万达茂 1 号楼 607 室

Addr: Room 607, Building 1, Wanda Mao, Yingpu Street, Qingpu

District, Shanghai 手机 MP: +86-13916550786

邮箱 Email : sales@paioutech.com

WEB:www.paioutech.com

邮编 Postcode: 201700